

## ESTUDO DE VIABILIDADE E OTIMIZAÇÃO PARA INOVAR A LINHA DE PRODUÇÃO INDUSTRIAL DE ARGAMASSA DE REJUNTAMENTO

Eduardo Cordeiro de Macedo<sup>1</sup>  
Francisco Odisi<sup>2</sup>

**RESUMO:** O aprimoramento da linha de produção de uma empresa passa pela sua capacidade de inovações. Todo o processo que visa implantar novas tecnologias como misturadores, elevadores de canecas, embaladoras e enfardadoras para produção de argamassa de rejuntamento devem ser estudados por meio de fluxogramas detalhados e layout organizado. Os cálculos dos custos acompanhados de balanços de energia e massa, dispostos na forma de tabelas, auxilia nas tomadas de decisões sobre a viabilidade nos novos investimentos na linha de produção. Os estudos demonstraram uma redução geral de 33% em relação ao trabalho manual, aproveitamento total das embalagens, e redução 25% de perdas do produto, e embora haja um aumento considerável no consumo da energia elétrica, cujo o investimento é compensado pelo dobro da produtividade. Com a automação das operações unitárias básicas de fabricação da argamassa de rejuntamento envolvendo o peneiramento, misturador dos ingredientes, transporte, silagem e empacotamentos garantem a uniformidade produtiva com qualidade aceitável e segura do produto em embalagens de 1 kg com 1% de erro para mais, permitidos e controláveis, sem desperdícios desnecessários decorrentes de falhas operacionais.

**Palavras-chave:** Argamassa; Rejuntos; Processos.

### 1 INTRODUÇÃO

O aumento das construções civis, fez com que a demanda de argamassas crescesse no mercado. Esse crescimento estimulou a instalação de novas indústrias do setor e por outro lado desafiando as empresas existentes com melhorias e inovações.

<sup>1</sup>Acadêmico do curso de Engenharia Química da UNIFE. *E-mail:* macedo.eduardo@outlook.com.br

<sup>2</sup>Professor orientador. Mestre. *E-mail:* francisco@unifebe.edu.br

Essas inovações trazem o desafio de investimentos para que haja reduções de custos mantendo a qualidade do produto. Segundo JACOSKI et al (2014), o setor das argamassas constitui importante foco de estudos no âmbito da tecnologia dos materiais e processos, com vistas à promoção da inovação, constituindo-se em um dos principais produtos empregados no mercado da construção civil mundial, e que se encontra em alta nas pesquisas por processos e métodos inovadores.

Este estudo aborda a viabilidade econômica em inovar o processo de produção da argamassa de rejuntamento. Como objetivo geral, busca-se estudar a viabilização econômica em investir na compra de uma máquina embaladora e enfardadora para a produção da argamassa de rejuntamento.

Como objetivos específicos, propôs: amenizar a perda de ingredientes durante a embalagem do rejunte e garantir a confiabilidade das inscrições constantes nas embalagens especialmente no que se refere ao peso do conteúdo final; substituir o misturador para homogeneizar o produto em menor tempo; diminuir número de funcionários na produção e amenizar erros de empacotamentos.

Devido ao desperdício encontrado na produção e a escassez de mão de obra, o estudo traz uma proposta de equilibrar o processo mantendo a qualidade do produto, sem sofrer desorganização por carência de profissionais no setor de argamassas.

Durante os estudos que visam o aperfeiçoamento da produtividade com menor perda, serão considerados diversos equipamentos para atender a nova demanda da máquina embaladora de argamassa de rejuntamento. Estes equipamentos como elevador de canecas e silo devem atender a nova demanda como dobro da produtividade.

Sendo assim, com os problemas em desperdícios de produto e embalagens, leva-se em consideração a importância da inovação, amenizando problemas diários, diminuindo custos nos processos e contribuindo com um melhor ambiente de trabalho viabilizando o investimento.

## 2 FUNDAMENTAÇÃO TEÓRICA

Com o crescimento do setor de construção civil a demanda de produção da argamassa de rejuntamento vem se destacando no mercado. Utilizada para impermeabilizar os espaçamentos deixados entre as cerâmicas, os rejuntos são produzidos através de um conjunto de operações unitárias. A Tabela 1 mostra as principais operações de equipamentos para a produção em escala industrial de rejunte.

Tabela 1: Equipamentos e controle de processos

Equipamentos	Temperatura de Trabalho	Pressão de Trabalho
Silos	22°C	1 atm
Peneira	22°C	1 atm
Esteira Transportadora	22°C	1 atm
Compressor	22°C	1 atm
Balança	22°C	1 atm
Misturador	22°C	1 atm
Rosca Transportadora	22°C	1 atm
Empacotador	22°C	7 bar

Fonte: Adaptado de FARIAS et al, 2017.

### 2.1 EQUIPAMENTOS

#### 2.1.1 Silos

“Silos são equipamentos destinados ao armazenamento de grãos e materiais secos a granel cereais, cimento, cal, minérios em geral, materiais químicos” (OASIS INDUSTRIAL, 2017).

“Os silos fabricados para armazenando de matérias-primas para argamassase rejuntos são silos construídos em aço inoxidável, com a base cônica e com abertura de alimentação na parte inferior, conforme indicado pelo fabricante” (FARIAS et al., 2017, p. 233).

### 2.1.2 Peneira

“O peneiramento é uma operação unitária utilizada para separar os componentes de uma mistura heterogênea entre sólidos ou determinar o tamanho das partículas, podendo ser realizado de forma mecânica ou manual” (DE MATOS,2015).

Na linha de produção da argamassa de rejuntamento é importante manter os resultados granulométricos em ordem, devido ao rejuntamento em locais pequenos.

### 2.1.3 Esteira Transportadora

“As esteiras (ou correias) transportadoras são amplamente utilizadas em diversas atividades industriais, particularmente em transporte de grãos, produção de cimento, fertilizantes, mineração, papel e celulose, etc” (ZURICH, 2012).

Na produção da argamassa de rejuntamento, a maioria das esteiras trabalham de forma horizontal, transportando matérias-primas até o misturador para ocorrer a homogeneização.

### 2.1.4 Compressor

Alguns equipamentos no setor de argamassas necessitam de pressão para seu funcionamento. Sendo assim o compressor tem como finalidade fornecer ar para o seu melhor desempenho da produção.

### 2.1.5 Balança

Em toda linha de produção envolvendo materiais com alta quantidade de

grânulos a balança tem um papel fundamental. Em uma linha de produção da argamassa de rejuntamento, a balança tem como objetivo pesar a matérias-primas etambém o produto acabado, evitando o excesso de massa nas embalagens.

#### 2.1.6 Misturador

“O objetivo básico de um misturador/homogeneizador de sólidos é atingir um grau de homogeneização que satisfaça os requisitos pré-determinados no menor tempo possível” (ENGENDRAR, 2021).

Segundo o Sebrae (2021) “os misturadores horizontais (tipo aletas/pás internas) tem um alto custo na aquisição, porém sua manutenção é uma das mais baixas entre os misturadores, fazendo seu custo-benefício um dos mais atraentes”.

#### 2.1.7 Roscas transportadoras

É usada na produção de rejunte com a finalidade de transportar a mistura homogeneizada para o empacotamento do mesmo.

JMS (2021), fornecedor de roscas transportadoras, diz que estes equipamentos funcionam instalados na horizontal, vertical ou inclinada. Os equipamentos são desenvolvidos de acordo com o material a ser transportado e sua respectiva capacidade necessária, principalmente destinado a material granulado em unidades armazenadoras. Estas roscas transportadoras, hélices helicoidais podem ser fabricados em diversos materiais de acordo com sua aplicação. Elas podem ser acionadas através de polias e correias ou motor redutor conforme necessidade.

#### 2.1.8 Embaladora



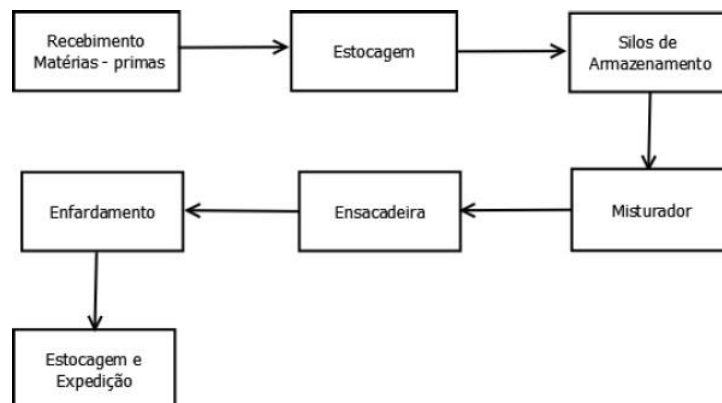
A máquina embaladora recebe a mistura homogeneizada pela rosca transportadora e separa a quantidade programada para cada embalagem. As embalagens devem conter a quantidade exata para que não haja perda, sendo assim, algumas máquinas mais recentes tem um sensor de pesagem facilitando seu processo.

## 2.2 Processos de Fabricação

### 2.3 Componentes da argamassa de rejuntamento

Segundo Farias et al (2017), as matérias-primas para o rejunte contém cimento branco, dolomita e pigmentos. Quando usadas (devido sua demanda menor) serão conduzidas até os seus respectivos silos de armazenamento, para então serem conduzidas ao misturador e assim ser embalados como ingredientes da argamassa de rejuntamento, enfardados e expedidos, como pode ser visto no diagrama de blocos a seguir:

Figura 1 – Diagrama de blocos do processo de fabricação.



Fonte: FARIAS et al., 2017.

A argamassa de rejuntamento é um conjunto de elementos em pó e diante disto, vale ressaltar-se de forma breve suas matérias-primas.

### 2.3.1 Aglomerante

“Os aglomerantes são materiais pulverulentos que se hidratam em presença de água formando uma pasta resistente capaz de aglutinar agregados, dando origem às argamassas e concretos” (RIBEIRO, 2000).

### 2.3.2 Agregado

Segundo Ribeiro (2000) considera como agregado uma denominação genérica dada aos materiais para se obterem as argamassas e concretos. De outro lado afirma ainda, que, os agregados apresentam-se em forma de grãos, tais como areias e britas, sendo que devem ser inertes, para não provocar reações indesejáveis no produto.

### 2.3.3 Polímeros

Ponciano (2011) afirma que os polímeros são encontrados na forma de pó redispersível melhorando a sua aderência e resistente à temperatura. Os polímeros atuam nas argamassas pré-fabricadas como aglutinante polimérico seco e são os principais responsáveis por uma boa aderência entre o substrato e o revestimento. Isso assume uma importância decisiva quando são utilizados materiais de baixa porosidade, onde não é possível uma fixação mecânica ou cimentação da argamassa necessitando da colagem química através da formação do filme polimérico colante.

### 2.3.4 Aditivos

Mehta e Monteiro (1994) citam que a “ASTM C 125 define o aditivo como

um material, além da água, agregados, cimentos hidráulicos e fibras, empregado como um constituinte do concreto ou argamassa e adicionado na betoneira imediatamente antes ou durante a mistura”.

Os aditivos na argamassa de rejuntamento têm como objetivo aumentar a qualidade do produto e melhorar sua aplicação, reduzindo a exsudação e segregação, retardando e acelerando o tempo de pega, aumentando sua plasticidade sem aumentar o teor de água e etc.

### 2.3.5 Pigmentos

Oliveira et al (1998) “definem pigmento um particulado sólido, orgânico ou inorgânico, branco, preto, colorido ou fluorescente insolúvel no substrato no qual venha a ser incorporado, que não reaja quimicamente ou fisicamente com este”. Ainda segundo estes autores, a classificação dos pigmentos pode ser de vários modos: com base na origem, cor, constituição química, método de preparação e uso.

## 3. PROCEDIMENTOS METODOLÓGICOS

Diante do entendimento da sua natureza este estudo se caracteriza como pesquisa aplicada, quantitativa e exploratória. Esta pesquisa quantifica os dados de forma geral de um processo de fabricação de argamassa de rejuntamento, sendo de interesse o resultado da amostra visando melhorias.

Este trabalho constitui uma etapa inicial de um processo de pesquisa mais amplo, em que se procura esclarecer e definir a natureza de um problema e gerar mais informações que possam ser adquiridas para a realização de futuras pesquisas conclusivas.

Para a execução do trabalho realizou-se acompanhamento da produção da argamassa de rejuntamento, onde analisou-se passo a passo cada processo.

Iniciou-se acompanhando o abastecimento de dolomita nos silos, em seguida, transportou-se a dolomita através de roscas transportadoras até a



balança. Pesou-se a dolomita e despejou na esteira transportadora até o misturador. Em seguida realizou-se o mesmo procedimento com cimento e os pigmentos. Após o transporte das matérias primas até o misturador, misturou-se o mesmo até ocorrer a homogeneização. Logo, transportou-se o material homogeneizado até a máquina de empacotamento. Empacotou-se a argamassa de rejuntamento em uma massa de 1 kg, e por fim seguiu-se para o enfardamento, onde enfardou-se em fardos de até 20 kg.

A máquina que se encontra instalada atualmente na produção mede as quantidades conforme regulagem manual, baseado pela pressão da argamassa de rejuntamento com muita variação no peso final da embalagem contendo o produto.

#### **4. ANÁLISE DOS RESULTADOS**

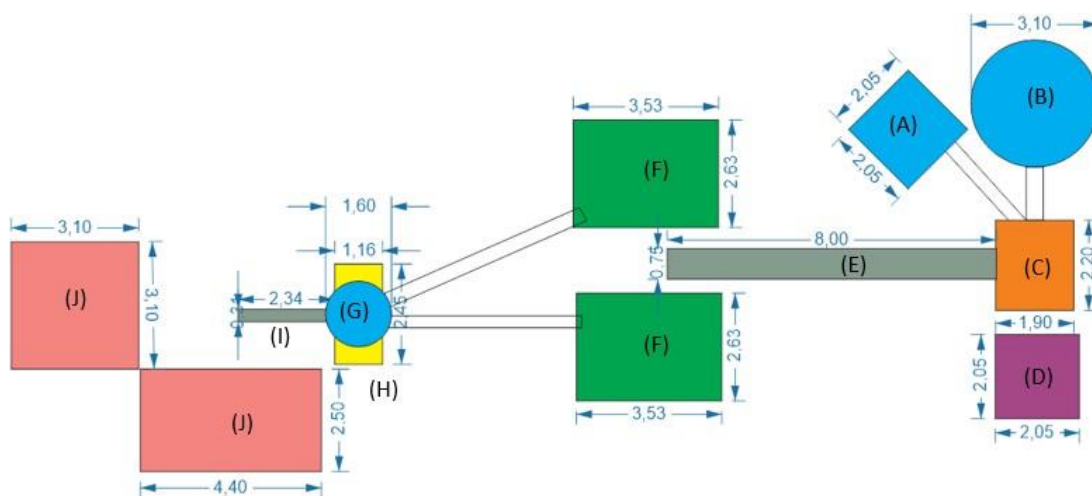
##### **4.1 LAYOUT ATUAL DE PRODUÇÃO**

Conforme ilustra a Figura 2, o processo atual funciona começando com o abastecimento dos silos (A e B). O silo A é abastecido com cimento cinza, enquanto o B é abastecido com dolomita. Cimento cinza é utilizado quando a produção está a fabricar cores cinzas, ou seja, as outras cores serão produzidas utilizando dolomita, cimento branco e pigmentos. Em seguida, através das roscas transportadoras, o material dos silos é transportado para a balança (C). Com o manuseio do operário é feita a pesagem do material até obter-se o peso sugerido pela fórmula de produção. Quando não é utilizado o cimento cinza, o operário faz o peneiramento do cimento branco (D), junto a balança. Feito a pesagem, esses materiais são transportados por uma esteira (E) até o misturador (F), onde ocorre a homogeneização. A pesagem dos pigmentos é feita de modo separado e inserido junto a esteira para o misturador. Com a homogeneização finalizada, a mistura é transportada por roscas até o silo (G), que acondiciona o material para o abastecimento da máquina embaladora (H), que se encontra abaixo do silo,

Estudo De Viabilidade E Otimização Para Inovar A Linha De Produção Industrial De Argamassa De Rejuntamento

conforme ilustra a figura 3. Com o produto embalado, é feito o transporte através da esteira (I) até o operário onde é realizado a pesagem do produto acabado, que em seguida, enfiará o produto em sacos de até 20 pacotes de 1kg cada. Feito isto, será estocado os fardos de 20kg na área (J), para que outro operário faça o selamento. E por fim, é feito o armazenamento ou o despacho para os clientes.

Figura 2 – Layout atual do processo de produção de argamassa de rejuntamento.



Fonte: O Autor, 2021.

Na produção atual, o processo conta com uma embaladora do ano de 1991, com capacidade de produção de 20 pacotes de 1 kg por minuto, como mostra a figura 3.

Figura 3 – Silo e atual máquina embaladora



Fonte: O Autor, 2021.

#### 4.2 EMBALADORA

A etapa onde o produto é embalado pode apresentar variações no peso e por fim trazer prejuízo. No processo de pesagem de cada kg de argamassa de rejuntamento, o erro que é de 1% para mais.

A tabela 2 a seguir demonstra a média de peso em 1 minuto de trabalho retirada da máquina empacotadora atual.

Estudo De Viabilidade E Otimização Para Inovar A Linha De Produção Industrial De Arganassa De Rejuntamento

Tabela 2: Média de peso da empacotadora do atual.

CONTROLE DE PESO (g)			
1	1055	11	1050
2	1065	12	1035
3	1025	13	1040
4	1055	14	1040
5	1050	15	1075
6	1025	16	1050
7	1010	17	1035
8	1035	18	1020
9	1055	19	1035
10	1055	20	1045
MÉDIA			1042,75

Fonte: O Autor, 2021.

Diante dos resultados na tabela 2, observa-se erros contínuos de pesagem. Os números foram obtidos no acompanhamento da produção, junto ao operador responsável do empacotamento que também faz o acerto manual do peso final.

Em vista deste problema operacional frequente, calculou-se a perda e custo anual deste produto, conforme mostra a tabela 3 e tabela 4 a seguir.

Tabela 3 – Informações para o cálculo de perda e custo do produto.

SIGLAS	ESPECIFICAÇÕES	VALORES	UNIDADES
PI	Peso ideal (g)	1000	g
PE	Peso com 1% de erro (g)	1010	g
MP	Média de peso (g)	1042	g
HDT	Horas por dia de trabalho	9	h
M	Minutos	60	m
MS	Dias do Mês trabalhado	22	dias
ANO	Dias do Ano trabalhado	220	dias
PV	Preço de venda	1,42	R\$
PC	Preço de custo	0,56	R\$

Fonte: O Autor, 2021.



## Estudo De Viabilidade E Otimização Para Inovar A Linha De Produção Industrial De Argamassa De Rejuntamento

Tabela 4 – Cálculo de perda e custo do produto.

CÁLCULO DE DESPERDÍCIO			
Por minuto (g)	MP-PE	32	g/m
Por hora (g)	32*M	1920	g/h
Por dia (g)	1920*HDT	17280	g/dia
Por mês (g)	17280*MS	380160	g/mês
Por ano (g)	17280*ANO	3801600	g/ano
CÁLCULO DE CUSTO, VENDA E LUCRO POR ANO			
Por ano, com 1% de erro	3801600 / PE	3763,96	kg
Valor de venda (VV)	3763,96 * PV	R\$ 5.344,82	R\$
Valor de custo (VC)	3763,96 * PC	R\$ 2.107,82	R\$
Valor de lucro	VV-VC	R\$ 3.237,01	R\$

Fonte: O Autor, 2021.

As informações especificadas na Tabela 3, detalham o raciocínio que se obteve para a realização do cálculo na Tabela 4, que mostra o cálculo das perdas médias ocorridas durante um ano de operações que é de 3763,96 kg.

Considerou-se o uso de (ano) com 220 dias desconsiderando os meses janeiro e dezembro, pois são meses com menos dias trabalhos devidos as férias coletivas e redução natural dos trabalhos de construção.

Os cálculos ilustrados na Tabela 4 definem o desperdício anual da argamassa de rejuntamento e seu custo.

Ressalta-se novamente que a média de desperdício obtida foi realizada acompanhando o processo da argamassa de rejuntamento.

No acompanhamento das pesagens das embalagens, constatou-se outro problema no processo da máquina embaladora. Após a mistura preencher a embalagem com a massa de 1kg, a máquina embaladora tem o processo de selamento da mesma. Segundo o operador, nesse processo de selamento há falhas mecânicas e ocasiona desperdícios de embalagens. Segundo o mesmo, são desperdiçadas em torno de 80 embalagens por dia. Portanto, calculou-se o valor de desperdício com as embalagens conforme demonstra a tabela 6:

Tabela 5 – Informações para o cálculo de desperdício de embalagem.

SIGLAS	ESPECIFICAÇÕES	VALORES
MED	MÉDIA DE EMBALANEGS POR DIA	80
VE	VALOR DE CADA EMBALAGEM R\$	0,18
MÊS	DIAS TRABALHADOS POR MÊS	22
ANO	DIAS TRABALHADOS POR ANO	220



Fonte: O Autor, 2021.

Tabela 6 – Cálculo de desperdício de embalagem.

CÁLCULO DE DESPERDÍCIO DE EMBALAGEM		
MED*VE	R\$	14,40 por dia
14,4*MÊS	R\$	316,80 por mês
14,4*ANO	R\$	3.168,00 por ano

Fonte: O Autor, 2021.

No processo da argamassa de rejuntamento observou-se falhas mecânicas e operacionais. Os cálculos realizados trouxeram valores de desperdícios baseando-se em informações industriais.

A máquina embaladora possui uma potência de 3677,495 W para realizar o empacotamento e selamento dos pacotes. Portanto, calculou-se o consumo de energia da máquina de empacotamento atual, conforme a Tabela 7.

Tabela 7 – Informações técnicas sobre o consumo de energia elétrica da embaladora atual.

ESPECIFICAÇÃO	POTÊNCIA (W)	Nº HORAS TRABALHADOS POR MÊS	CONSUMO DE ENERGIA POR MÊS (Kw)	VALOR MÉDIO KWH (R\$)	CUSTO ENERGIA ELÉTRICA R\$
MOTOR	3677,495	198	728,14	0,75	546,1

Fonte: O Autor, 2021.

As informações foram cedidas pelo responsável de produção ao acompanhamento no processo.

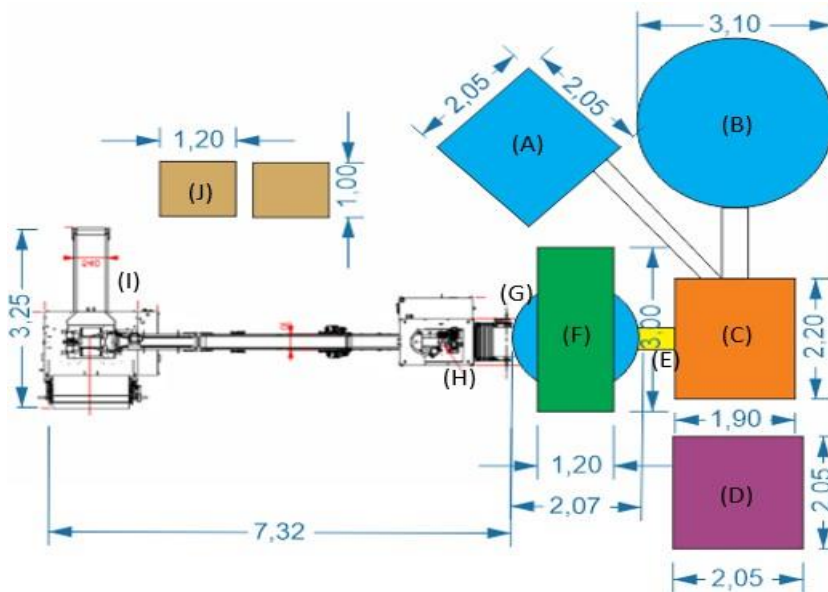
#### 4.3 LAYOUT PROPOSTO PARA PRODUÇÃO

Conforme mostra Figura 4, a nova linha de produção proposta terá a mesma base de abastecimento nos silos (A e B), o mesmo processo até a balança (C) e peneiramento do cimento branco (D). Entretanto, na frente da balança (C) será colocado um elevador de canecas (E), onde o pó já com sua pesagem ideal cairia no mesmo e seria transportado para o misturador Ribbon Blender (F). Após realizar-se a mistura, através de uma válvula borboleta o produto cairia no silo (G) embaixo do misturador (F). Com a mistura homogeneizada dentro do silo (G), roscas transportadoras enviarão o material até a nova máquina embaladora (H). A partir

Estudo De Viabilidade E Otimização Para Inovar A Linha De Produção Industrial De Argamassa De Rejuntamento

disto, a mistura cairá na máquina para o processo de embalagem. Com o produto embalado, as embalagens serão transportadas através de esteiras até a máquina enfardadora (I). Com os enfardamentos realizados, o operário o transportará os fardos de 20 kg para a paletização (J). E por fim, o produto será armazenado ou despachado para os clientes.

Figura 4 – Layout da proposta linha de fabricação de argamassas de rejuntamento.



Fonte: O Autor, 2021.

## 4.4 MISTURADOR

### 4.4.1 MISTURADOR

A produção de argamassa de rejuntamento exige tempo para completar a homogeneização das matérias primas. Os misturadores utilizados para este processo têm capacidade de 1250 kg por hora, ou seja, a demanda dos outros produtos fabricados exige que a homogeneização ocorra mais rápida para que possam ser fabricados alinhadamente. Estes misturadores trabalham rotacionando verticalmente.

Estudo De Viabilidade E Otimização Para Inovar A Linha De Produção Industrial De Argamassa De Rejuntamento

A figura 5 ilustra o misturador utilizado na atual linha de produção de argamassa de rejuntamento. Apesar de antigo, esse misturador já sofreu alterações e pode se dizer que o seu modelo é semelhante a um misturador bicônico.

Figura 5 – Misturador atual.



Fonte: O Autor, 2021.

Este misturador possui um motor de 7354,99 W para efetuar a homogeneização. Sendo assim, calculou-se o consumo de energia elétrica do mesmo.

Tabela 8 – Informações técnicas sobre o consumo de energia elétrica do misturador atual.

ESPECIFICAÇÃO	POTÊNCIA (W)	Nº HORAS TRABALHADOS POR MÊS	CONSUMO DE ENERGIA POR MÊS (Kw)	VALOR MÉDIO KWH (R\$)	CUSTO ENERGIA ELÉTRICA R\$
MOTOR	7354,99	198	1456,288	0,75	1092,21

Fonte: O Autor, 2021.

#### 4.4.2 MISTURADOR RIBBON BLENDER

Estudo De Viabilidade E Otimização Para Inovar A Linha De Produção Industrial De Arganassa De Rejuntamento

Figura 6 – Misturador Ribbon Blender.



Fonte: Máquinas Premiata, 2021.

Com o aumento de quantidade de pacotes por minuto, estuda-se a modificação e implementação de outros equipamentos, como a substituição do misturador que tem o objetivo diminuir o tempo de homogeneização das misturas em 50%. No tempo restante outros produtos podem ser homogeneizados como por exemplo: Autonivelante, pastilhas, rígido e flexível.

O misturador Ribbon Blender tem a capacidade de misturar 2500 kg em tornode 30 minutos. Possui uma potência de 22064,7 W. Sendo assim, calculou-se o seu consumo de energia na tabela 9.

Tabela 9 – Informações para cálculo do consumo de energia do misturador a ser implantado com 30cv.

ESPECIFICAÇÃO	POTÊNCIA (W)	Nº HORAS TRABALHADOS POR MÊS	CONSUMO DE ENERGIA POR MÊS (Kw)	VALOR MÉDIO KWH (R\$)	CUSTO ENERGIA ELÉTRICA R\$
MOTOR	22064,7	198	4368,81	0,75	3276,6

Fonte: O Autor, 2021.

Com o aumento da capacidade de mistura devido ao novo misturador, o consumo de energia tende a crescer, como pode se observar na tabela 9.

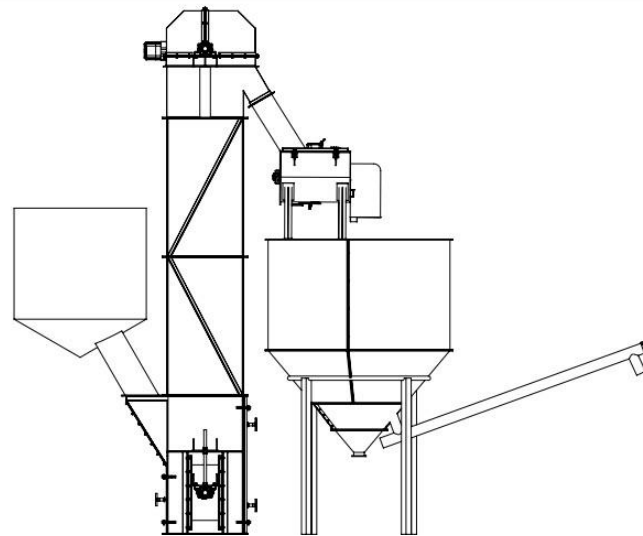
Esse crescimento de energia neste processo é esperado devido a sua capacidade de homogeneização ser maior em menor tempo. O misturador Ribbon Blender também poderá ser utilizado na fabricação de outros produtos, e na



utilização de outros projetos.

#### 4.4.3 ELEVADOR DE CANECAS E SILO

Figura 7 – Imagem ilustrativa da linha de produção proposta.



Fonte: O Autor, 2021.

Um elevador de canecas beneficiaria a produção devido seu baixo custo de manutenção.

Trata-se de um transportador vertical onde o produto é descartado pela ação da força centrífuga, fornecida quando as canecas passam pelo tambor de acionamento. Esse elevador deve ser regulado de forma correta para que a velocidade do mesmo não prejudique o destino do descarregamento do material no processo.

As canecas são movidas através de um motor de 5516,4 W. Devido a esse motor, calculou-se o seu consumo de energia na tabela 10.



Estudo De Viabilidade E Otimização Para Inovar A Linha De Produção Industrial De Argamassa De Rejuntamento

Tabela 10 – Informações técnicas sobre o consumo de energia elétrica do

ESPECIFICAÇÃO	POTÊNCIA (W)	Nº HORAS TRABALHADOS POR MÊS	CONSUMO DE ENERGIA POR MÊS (Kw)	VALOR MÉDIO KWH (R\$)	CUSTO ENERGIA ELÉTRICA R\$
MOTOR	5516,4	198	1092,21	0,75	819,16

elevador decanecas.

Fonte: O Autor, 2021.

#### 4.5 EMBALADORA

Segundo o produtor da máquina MG 250, ela possui uma produção de 40 empacotamentos por minuto. Além disto, ela consta com uma balança própria e consensor de pesagem, onde trará mais precisão no empacotamento.

Além do setor de argamassas, essa embaladora é utilizada para embalar outros tipos de produtos, como arroz, açúcar e etc. Diante disto, a figura 8 traz características e informações técnicas da embaladora.

Figura 8 – Empacotadora automática e suas características técnicas.

Estudo De Viabilidade E Otimização Para Inovar A Linha De Produção Industrial De Arganassa De Rejuntamento



	<b>MG 250</b>
Largura da embalagem (mm) <i>Bag width / Ancho del embalaje</i>	75 a 250
Comprimento da embalagem (mm) <i>Bag length / Largo del embalaje</i>	65 a 350
Largura máxima do filme (mm) <i>Maximum plastic roll film / Ancho máximo de la bobina</i>	535
Largura mínima do filme (mm) <i>Minimum plastic roll width / Ancho mínimo de la bobina</i>	170
Velocidade mecânica (ciclos/min) <i>Mechanical speed (cycles/min) / Velocidad mecánica (ciclos/min)</i>	80
Diâmetro externo da bobina (mm) <i>External reel diameter / Diámetro externo de la bobina</i>	600
Diâmetro interno da bobina (mm) <i>Internal reel diameter / Diámetro interno de la bobina</i>	70 a 90
Tensão de trabalho (Volt) <i>Voltage / Tensión de trabajo</i>	220/440
Pressão de trabalho (bar) <i>Operating pressure / Presión de trabajo</i>	7
Peso do equipamento - sem dosador (kg) <i>Weight of equipment (without doser) / Peso del equipo (sin dosificador)</i>	1100

Fonte: Catálogo de produtos Indumak, 2021.

Sendo assim, com a precisão de pesagem já incluída na máquina é possível obter maior controle do peso ideal. Este controle de peso considera-se 1010 g em cada pacote devido a margem de erro de 1%, ou seja, o material empacotado deverá ter a massa entre 1000 a 1010 g. Devido a isto, calculou-se o custo da margem de erro de produção pela nova embaladora conforme a tabela 11 e tabela 12.

Tabela 11 – Informações para o cálculo de perda e custo do produto.

SIGLAS	ESPECIFICAÇÕES	VALORES	UNIDADES
PI	Peso ideal (g)	1000	g
PE	Peso com 1% de erro (g)	1010	g
MP	Média de peso (g)	1010	g
HDT	Horas por dia de trabalho	9	h
M	Minutos	60	m
MS	Dias do Mês trabalhado	22	dias
ANO	Dias do Ano trabalhado	220	dias
PV	Preço de venda	1,42	R\$
PC	Preço de custo	0,56	R\$

Fonte: O Autor, 2021.

Estudo De Viabilidade E Otimização Para Inovar A Linha De Produção Industrial De Argamassa De Rejuntamento

Tabela 12 – Cálculo de custo com margem de erro de 1%.

CÁLCULO DE DESPERDÍCIO			
Por minuto (g)	PE-PI	10	g/m
Por hora (g)	10*M	600	g/h
Por dia (g)	1920*HDT	5400	g/dia
Por mês (g)	17280*MS	118800	g/mês
Por ano (g)	17280*ANO	1188000	g/ano
CÁLCULO DE CUSTO, VENDA E LUCRO POR ANO			
Por ano, com 1% de erro	3801600 / PE	1176,24	kg
Valor de venda (VV)	3763,96 * PV	1670,26	R\$
Valor de custo (VC)	3763,96 * PC	658,69	R\$
Valor de lucro	VV-VC	1011,56	R\$

Fonte: O Autor, 2021.

Diante das informações levantadas, calculou-se o custo da margem de erro aceitável no processo de argamassa de rejuntamento na tabela 12. Lembra-se que essa margem de erro é usada para evitar quaisquer tipos de constrangimentos na venda do produto, ou seja, o produto deve ser vendido com a massa líquida entre 1000g a 1010g.

Além disto, calculou-se o consumo de energia da máquina embaladora proposta através das informações na Tabela 13.

Tabela 13 – Informações técnicas sobre o consumo de energia elétrica da embaladora MG250.

ESPECIFICAÇÃO	POTÊNCIA (W)	Nº HORAS TRABALHADOS POR MÊS	CONSUMO DE ENERGIA POR MÊS (Kw)	VALOR MÉDIO KWH (R\$)	CUSTO ENERGIA ELÉTRICA R\$
MOTOR	3500	198	693,00	0,75	519,75

Fonte: O Autor, 2021.

A informação da potência da máquina embaladora MG250 foi fornecida pelo fabricante.

#### 4.6 EMFARDADORA

Com objetivo de reduzir o número de funcionários de 3 para 2 em turno único,

Estudo De Viabilidade E Otimização Para Inovar A Linha De Produção Industrial De Arganassa De Rejuntamento

pois a máquina completaria o processo, o empacotamento de 40 sacos por minuto pela máquina MG250 serão transportados por uma esteira transportadora até a máquina enfardadora MK, onde acontecerá o enfardamento e selamento do produto embalado, e economizando a mão de obra de uma pessoa.

A enfardadora MK é utilizado em linhas de produção onde requer velocidade de produção. Sendo assim, a figura 9 mostra suas características e informações técnicas.

Figura 9 – Enfardadora e suas características técnicas.



Fonte: Catálogo de produtos Indumak, 2021.

O processo de enfardamento da máquina MK também fará uma economia de espaço na produção. O espaço (J) da figura 2 ficará livre para acessos de empilhadeiras, estocagem de materiais ou reaproveitamento do espaço com outro equipamento.

Portanto, com o aumento de número de máquinas no processo, realizou-se o cálculo de consumo de energia da máquina enfardadora, conforme ilustra a Tabela 14.

Tabela 14 – Informações técnicas sobre o consumo de energia elétrica da enfardadora MK.

ESPECIFICAÇÃO	POTÊNCIA (W)	Nº HORAS TRABALHADOS POR MÊS	CONSUMO DE ENERGIA POR MÊS (Kw)	VALOR MÉDIO KWH (R\$)	CUSTO ENERGIA ELÉTRICA R\$
MOTOR	5000	198	990,00	0,75	742,5



Fonte: O Autor, 2021

A informação da potência da máquina enfardadora MK foi fornecida pelo fabricante.

#### 4.7 INVESTIMENTOS

Os equipamentos propostos para a inovação da linha de produção da argamassa de rejuntamento, foram orçados separadamente. As máquinas MG 250 e MK, os valores obtidos foram através do fornecedor. Por outro lado, o orçamento dos demais equipamentos foram simulados por uma empresa localizada na cidade de Ilhota – SC. Sendo assim, os valores de investimentos propostos para essa inovação na linha de produção de argamassa de rejuntamento se encontram na tabela 15.

Tabela 15 – Custo dos investimentos para otimização de processo.

INVESTIMENTOS	
MG 250 MK	R\$ 365.000,00
MISTURADOR ELEVADOR DE CANECAS SILO	R\$ 367.000,00
TOTAL	R\$ 732.000,00

Fonte: O Autor, 2021.

Vale ressaltar que os equipamentos, misturador, elevador de canecas e silo foram orçados com os valores de equipamentos novos. Existe a possibilidade de comprar os mesmos ao meio de pesquisas em sites de leilões e até em ferro velho desucatas, mas, olhando neste ponto de vista, os equipamentos usados teriam que realizar inspeções para ver a possível necessidade de reformas.

##### 4.7.1 Custos dos processos

Com a possibilidade de inovação na linha de produção de argamassa de



## Estudo De Viabilidade E Otimização Para Inovar A Linha De Produção Industrial De Arganassa De Rejuntamento

rejuntamento, é válido apresentar as economias que podem trazer esta inovação. A tabela 16 e 17 ilustra os valores dos custos de cada linha de produção, a atual e a proposta.

Tabela 16 – Custos do processo atual.

CÁLCULO DE CUSTOS NO PROCESSO ATUAL			
PESAGEM	DESPERDÍCIO	R\$ 3.237,01	por ano
EMBALADORA	ENERGIA	R\$ 5.461,08	por ano
EMBALAGENS	DESPERDÍCIO	R\$ 3.168,00	por ano
FUNCIONÁRIOS	3 FUNCIONÁRIOS	R\$ 89.127,00	por ano
MISTURADOR	ENERGIA	R\$ 10.922,16	por ano
TOTAL		R\$ 111.915,25	

Fonte: O Autor, 2021.

Tabela 17 – Custos no processo proposto.

CÁLCULO DE CUSTOS NO PROCESSO PROPOSTO			
PESAGEM	DESPERDÍCIO	R\$ 1.011,56	por ano
EMBALADORA	ENERGIA	R\$ 5.197,50	por ano
FUNCIONÁRIOS	2 FUNCIONÁRIOS	R\$ 59.418,00	por ano
MISTURADOR	ENERGIA	R\$ 32.766,48	por ano
ENFARDADORA	ENERGIA	R\$ 7.425,00	por ano
ELEVADOR DE CANECAS	ENERGIA	R\$ 8.191,62	por ano
TOTAL		R\$ 114.010,16	

Fonte: O Autor, 2021.

Observa-se que a linha de produção proposta oferece economias em desperdício de material por embalagem, energia elétrica na máquina embaladora e números de funcionários. Por outro lado, há maior consumo de energia no misturadore acréscimo de dois equipamentos na conta de energia. A diferença de custos destas linhas de produção é de R\$ 2094,91, ou seja, o processo proposto se torna mais caro, mas apresentam melhorias no processo e ambiente de trabalho.

O custo de funcionário foi baseado em salário bruto mais FGTS e vale alimentação, algo em torno de R\$ 2.193,00 por mês. Por outro lado, para o cálculo anual considerou-se o 13º salário.

Diante dos cálculos elaborados na tabela 16 e Tabela 17, identifica-se que o processo proposto terá um maior custo de produção. De outro modo, essa

otimização na linha de produção da argamassa de rejuntamento amenizará perdas e desperdícios de material além de duplicar a produção. Sendo assim, calculou-se a produção anual de cada máquina, e multiplicou-se pelo valor de venda e valor de custo conforme ilustra a tabela 18.

Tabela 18 – Cálculo de produção anual de cada máquina e lucro por ano.

PRODUÇÃO DE CADA MÁQUINA					
	HORA	DIA	MÊS	ANO	
MÁQUINA ATUAL	1.200	10.800	237.600	2.376.000	kg
MG 250	2.400	21.600	475.200	4.752.000	kg
CÁLCULO DO LUCRO POR ANO					
	R\$/PCT	MÁQUINA ATUAL	MG250		
PREÇO DE VENDA	R\$ 1,42	R\$ 3.373.920,00	R\$ 6.747.840,00		
PREÇO DE CUSTO	R\$ 0,56	R\$ 1.330.560,00	R\$ 2.661.120,00		
SALDO		R\$ 2.043.360,00	R\$ 4.086.720,00		

Fonte: O Autor, 2021.

Diante dos cálculos ilustrados na tabela 18, a máquina MG250 tem o dobro de produção e sucessivamente maior lucro de venda. Ressalte-se que nestes valores estão inclusos custos como logísticos, matéria prima, mão de obra e outros.

## 5. CONSIDERAÇÕES FINAIS

Por todos esses aspectos, conclui-se que os investimentos propostos para a otimização da linha de produção de argamassa de rejuntamento devem ser analisados de forma dissociada. O estudo para investir nas máquinas embaladora e enfardadora apresentaram resultados esperados, pois a máquina embaladora aumentará a produção, amenizará as perdas em pesagens e embalagens, e por outro lado, a máquina enfardadora economizará em mão de obra.

Quanto ao investimento no misturador para fazer a homogeneização em menor tempo, esse estudo apresentou maior custo do que o equipamento atual, devido seu maior consumo de energia. Cabe a outros estudos e pesquisas para saber a viabilidade.

Estudo De Viabilidade E Otimização Para Inovar A Linha De Produção Industrial De Argamassa De Rejuntamento

Já o elevador de canecas é um investimento viável devido a seu baixo custo de manutenção em maior tempo de trabalho, mas, sua aplicação dependerá de estudos específicos para que sua implementação esteja dentro daquilo que a linha de produção possa oferecer.

O silo é um equipamento fundamental em setores que envolvem quantidades grandes de grãos e grânulos. Esse equipamento no setor de argamassas em geral é responsável por armazenar as matérias primas com maiores volumes. Em razão disto, o investimento em um silo deve ter estudos específicos para que não haja prejuízo na economia industrial. Além disto, pode ocupar espaços que poderiam ser reaproveitados por outros equipamentos ou armazenamentos de produtos e matérias primas.

Sendo assim, leva-se a crer que os investimentos para as inovações nos equipamentos de produção de argamassa de rejuntamento são viáveis. O acréscimo no consumo de energia elétrica em função do aumento considerável da potência do misturador é compensado pela diminuição das perdas dos produtos, aproveitamento total das embalagens, redução de mão de obra e aumento de produção de 20 para 40 pacotes por minuto.

## REFERÊNCIAS

DE MATOS, Simone Pires. Peneiramento. *In: OPERAÇÕES unitárias - Fundamentos, Transformações e Aplicações dos Fenômenos Físicos e Químicos.* [S. l.: s. n.], 2015.p. 64.

ENGENDRAR. Misturador em V. *In: Equipamentos Industriais* . [S. l.], 2021. Disponível em: <http://www.engendrar.com.br/arquivos/boletim/misturador-v.pdf>. Acesso em: 27 ago. 2021.

FARIAS, Caroline Menegaz; GEREMIAS, Cleber; WOLFF, Fernanda; LONARDI, Gislaiane; DE CAMPOS, Karoline Mendes. Estudo da viabilidade técnico-

econômica para a instalação de uma indústria de argamassas e rejuntas. **Silos**, [s. /], p. 232-233, 2017. Disponível em:

<https://repositorio.animaeducacao.com.br/bitstream/ANIMA/4088/1/PCC%20corrigido%2097..%20%20%2015.12%281%29.pdf>. Acesso em: 27 ago. 2021.

**INDUMAK. MG 250.** [S. /], 2021. Disponível em:

[https://d335luupugsy2.cloudfront.net/cms/files/42285/1528804785CATALOGO\\_IN DUMAK\\_MG-250.pdf](https://d335luupugsy2.cloudfront.net/cms/files/42285/1528804785CATALOGO_IN DUMAK_MG-250.pdf). Acesso em: 23 set. 2021.

**INDUMAK. MK 30 e MK 40.** [S. /], 2021. Disponível em:

[https://d335luupugsy2.cloudfront.net/cms/files/42285/1521573354CATALOGO\\_M K30\\_-\\_MK40.pdf](https://d335luupugsy2.cloudfront.net/cms/files/42285/1521573354CATALOGO_M K30_-_MK40.pdf). Acesso em: 23 set. 2021.

JACOSKI, Claudio Alcides; F. COSTELLA, Marcelo; RIGON, Mateus. ESTUDO PATENTOMÉTRICO DE ARGAMASSAS NO BRASI: Introdução. **XV Encontro Nacional de Tecnologia do Ambiente Construído**, [S. /], p. 1157, 12 nov. 2014. Disponível em:

[https://www.researchgate.net/profile/Claudio-Jacoski/publication/301434595\\_Estudo\\_patentometrico\\_de\\_argamassas\\_no\\_Brasil/links/5730a3b408ae100ae5573e28/Estudo-patentometrico-de-argamassas-no-Brasil.pdf](https://www.researchgate.net/profile/Claudio-Jacoski/publication/301434595_Estudo_patentometrico_de_argamassas_no_Brasil/links/5730a3b408ae100ae5573e28/Estudo-patentometrico-de-argamassas-no-Brasil.pdf). Acesso em: 10 nov. 2021.

JMS. Rosca transportadora. Disponível em:

<http://www.jmsequipamentos.com.br/roscatransportadora/>. Acesso em: 27 ago. 2021.

MATTAR, F. N. Pesquisa de marketing. 3.ed. São Paulo: Atlas, 2001.



MEHTA, P.K., MONTEIRO, P.J.M. Concreto: estrutura, propriedades e materiais. 1. ed. Editora PINI. São Paulo, 1994.

OASIS INDUSTRIAL SERVICE. Silos metálicos. Disponível em: <http://www.oasisindustrial.com.br/Silos-e-Moegas>. Acesso em: 27 ago. 2021.

OLIVEIRA, A.P.N; BONDIOLI, F. e MANFREDINI, T. Pigmentos Inorgânicos: Projeto, Produção e Aplicação Industrial. Santa Catarina, 1998.

PONCIANO, Pedro Paulo. ESTUDO DO DESEMPENHO DE REJUNTE FABRICADO COM AGREGADO DE MICROESFERAS DE VIDRO. **Polímeros**, [s. l.], 2011.

Disponível em:

[https://repositorio.ufmg.br/bitstream/1843/ISMS-8ZVGYQ/1/disserta\\_o\\_pedro\\_vi\\_tereza\\_revisada\\_08\\_de\\_outubro.pdf](https://repositorio.ufmg.br/bitstream/1843/ISMS-8ZVGYQ/1/disserta_o_pedro_vi_tereza_revisada_08_de_outubro.pdf). Acesso em: 28 ago. 2021

PREMIATA. **Misturador Ribbon Blender**. [S. l.], 2021. Disponível em: <https://www.maquinaspremiata.com.br/produto/misturador-ribbon-blender>. Acesso em: 12 out. 2021.

RIBEIRO, C.C. Materiais de construção civil, 1ª Edição, Belo Horizonte, 2000.

SEBRAE. Equipamentos. *In: Como montar uma fábrica de argamassa e rejunte.* [S. l.], 2021. Disponível

em: <https://www.sebrae.com.br/sites/PortalSebrae/ideias/como-montar-uma-fabrica-de-argamassa-e-rejunte,62497a51b9105410VgnVCM1000003b74010aRCRD>.

Acesso em: 27 ago. 2021.

ZURICH. Esteiras transportadoras. **INTRODUÇÃO**, [s. l.], 2012. Disponível em:

Estudo De Viabilidade E Otimização Para Inovar A Linha De Produção Industrial De  
Arganassa De Rejuntamento

[https://www.zurich.com.br/-/media/project/zwp/brazil/docs/risk-engineering/publicacoes-tecnicas/informativo\\_risk\\_engineering\\_consolidado\\_esteiras\\_transportadoras\\_a02.pdf](https://www.zurich.com.br/-/media/project/zwp/brazil/docs/risk-engineering/publicacoes-tecnicas/informativo_risk_engineering_consolidado_esteiras_transportadoras_a02.pdf). Acesso em: 27 ago. 2021.